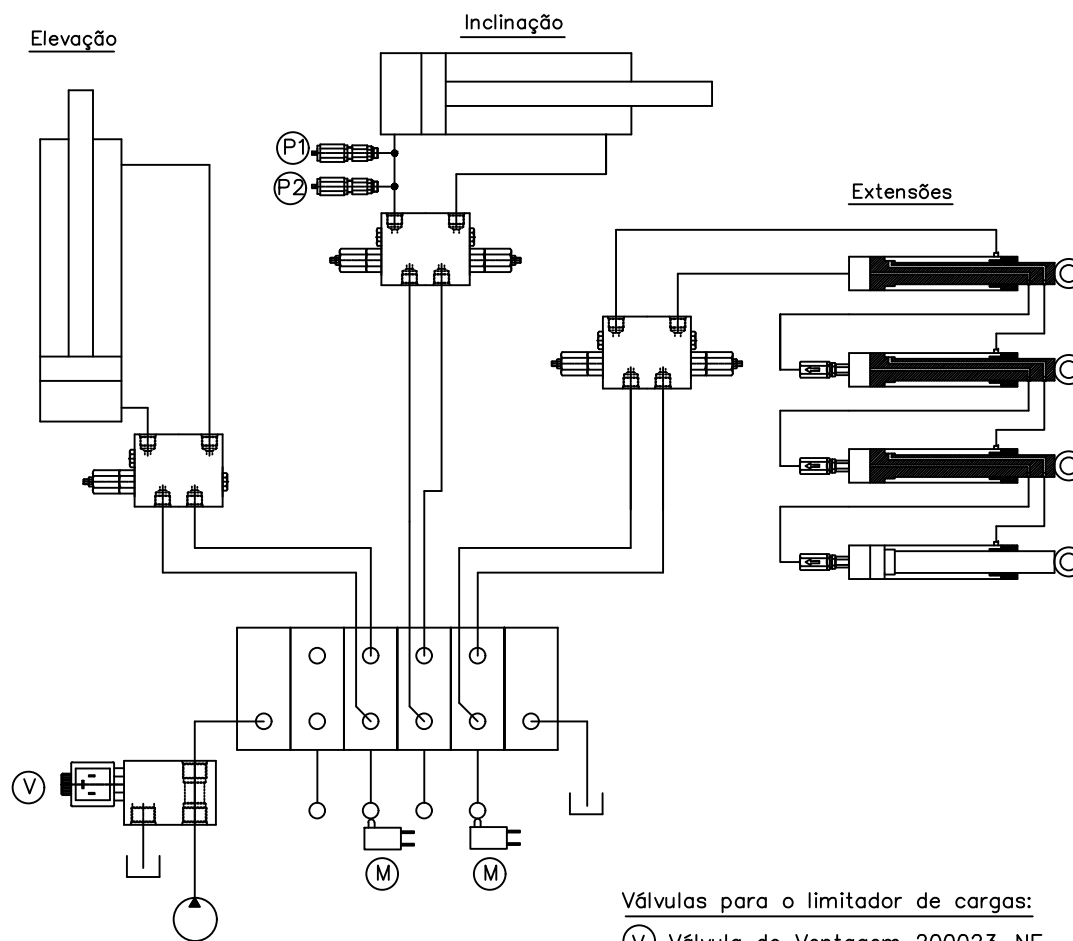


## Esquema da ligação hidráulica



### Válvulas para o limitador de cargas:

- (V) Válvula de Ventagem 200023-NF
- (P) Válvula Pressostática 200075-NA(2x)
- (M) Micro chaves-NF(2x)

### Procedimento de Regulagem:

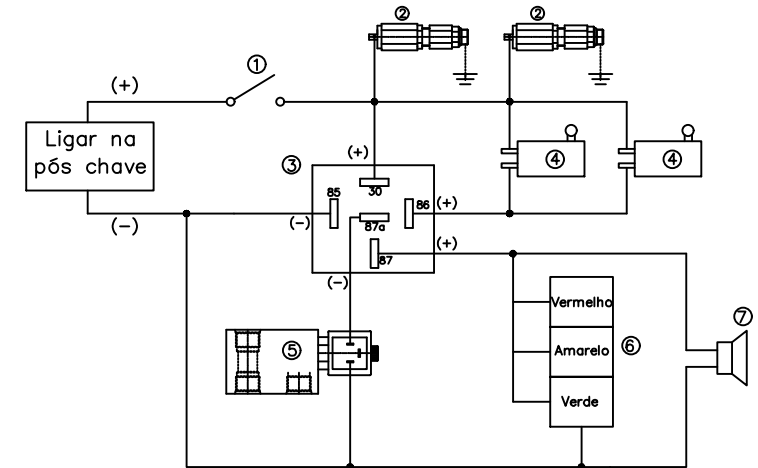
#### 1-Limitando as Extensões de Lanças

Usando um peso conhecido, abrir as lanças, na posição horizontal, regulando o pressostato (P1) para abrir a válvula (V) quando atingir a carga limite.

#### 2-Limitando a Elevação

Na mesma posição, regular o pressostato (P2) para abrir a válvula (V) quando atingir a carga limite.

## Esquema da ligação elétrica



- 1= Chave Geral
- 2= Pressostato-NA(elevação/extensões)
- 3= Relé 5 pinos
- 4= Micro Chave-NF(elevação/extensões)
- 5= Válvula de ventagem-NF
- 6= Torre de sinalização
- 7= Sirene(opcional)

**OBS:** A pressão de regulagem do amarelo é cerca de 10% menor que a da carga limite

Material:		Tot.Geral:		Des.:			
Dimensão Bruta:		Acab.Geral:		Apr.:			
Cementar:	Temperar:	Esc.:	⊕	Data:		Data:	Alterações:
Control Star		Denominação: Válvula Momento Elétrica			Código:		Rev.: